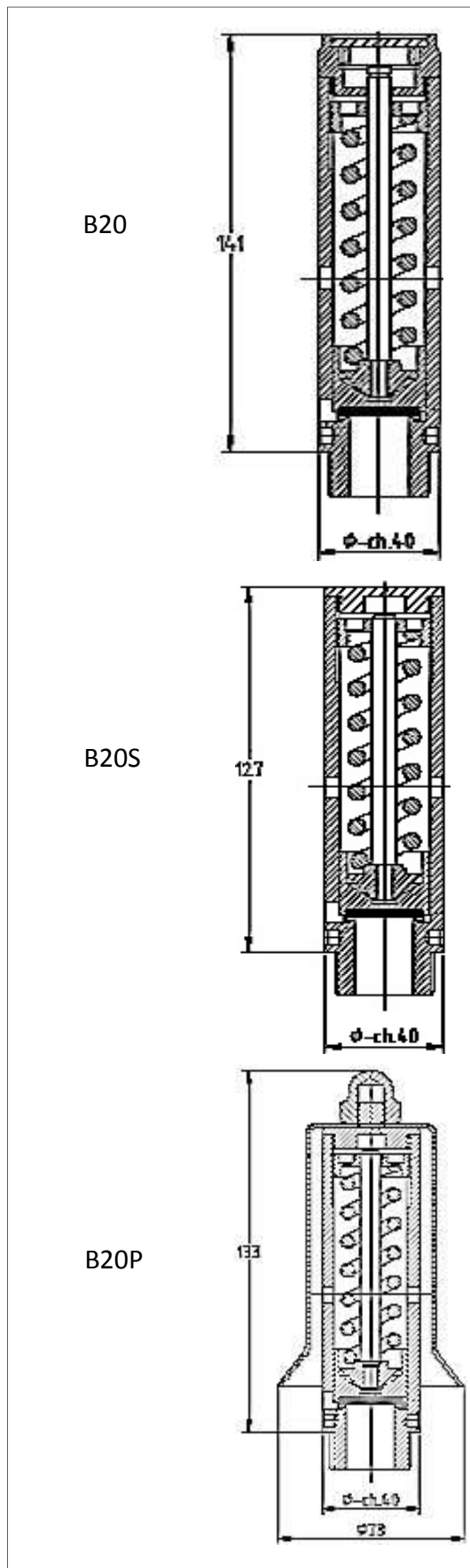


# DATENBLATT / TECHNICAL DATA SHEET B20/S/P

Frei abblasendes Sicherheitsventil / Safety valve / soupape de sécurité

Erstellt / made / établi : 02.01.2016

Seite 1



**Geeignet für**  
Adapted for  
Convenant pour



**Zulassung**  
homologation  
homologation

**CE** DGR EN ISO 4126  
ASME VIII Div.I, CRN, EAC, ATEX Ex II 2 G c

**Anschlüsse**  
connections  
connexion

1" – M G ISO228 – BSPT – NPT – ISO7 R EN10226  
DN25 PN16-40-60 , 1" 150-300 lb , DN25 DIN405-11851  
1" – 11/2" Tri Clamp

**Nennweite D0**  
nominal Size  
diametres nominal

20 mm

**Druckbereich**  
pressure range  
plage de pression

0,3 bar – 60,0 bar (ASME 1,0 – 35,0 bar)

**Werkstoffe**  
material  
matériau

Messing / brass / laiton  
Edelstahl / stainless steel / Inox

**Dichtungen**  
gaskets  
joint

NBR / FKM / Silicon / PTFE / EPDM / FFKM

**Temperatur**  
temperature  
température

-196°C – 450°C

**k-Faktor**

0,74 /  $\geq 3$  bar 0,84) 0,712 ASME

**Gewicht**  
weight

0,97 kg B20 / 0,89 kg B20S / 0,98 kg B20P