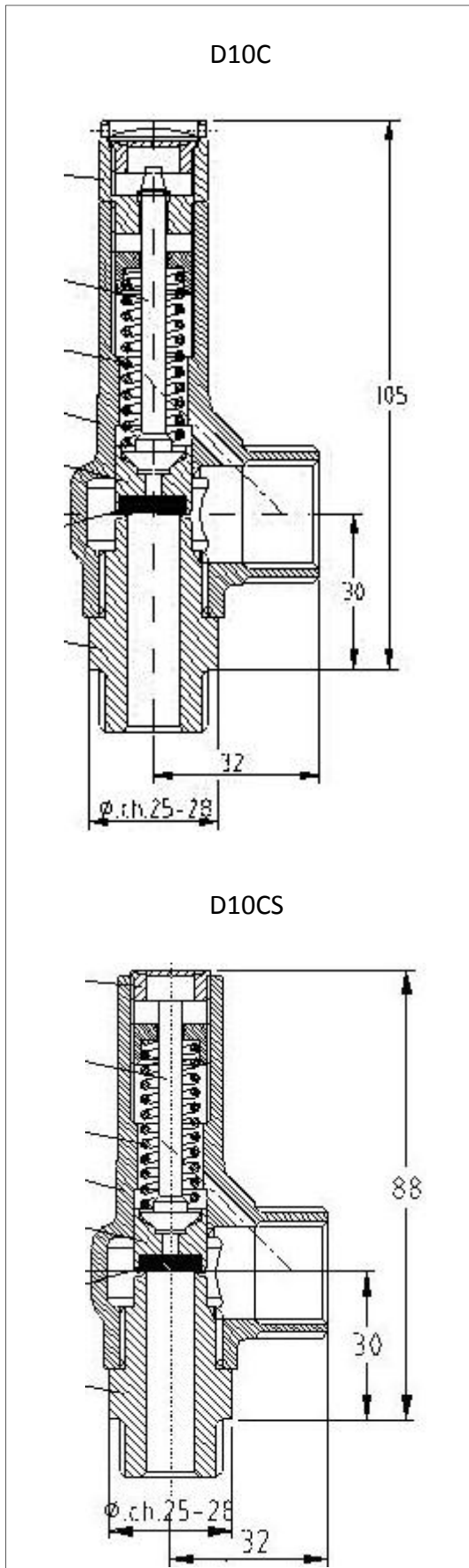


**DATENBLATT / TECHNICAL DATA SHEET D10C/S**

Eck-Sicherheitsventil / Safety valve angle type / soupape de sécurité canalisé

Erstellt / made / établis : 02.01.2016



**Geeignet für**  
Adapted for



Luft, neutrale Gase, Flüssigkeiten, giftige, brennbare Medien, Kühl-Kältemittel  
Air, liquids, toxic and flammable fluids

**Zulassung**  
homologation  
homologation

**CE** DGR EN ISO 4126 -1 + ATEX Ex II 2 G c / D c  
ASME VIII Div.I + CRN + EAC

**Anschlüsse**  
connections  
connexion

IN: 3/8"-M , 1/2"-M , 1/2"-F G ISO228, NPT, R EN10226  
DN15 PN16-40-60, 1/2" 150-300 lb, 3/4" Tri Clamp  
OUT: 1/4"-M , 1/2"-F G ISO228, DN20 PN6-40-60  
1"-11/2" Tri Clamp

**Nennweite D0**  
nominal Size  
diametres nominal

10 mm

**Druckbereich**  
pressure range  
plage de pression

0,3 bar – 60,0 bar (1,0 – 40,0 ASME)

**Werkstoffe**  
material  
matériau

Messing / brass / laiton  
Edelstahl / stainless steel / Inox

**Dichtungen**  
gaskets  
joint

NBR / FKM / Silicon / PTFE / EPDM / FFKM / Metal

**Temperatur**  
temperature  
température

-196°C – 450°C

**k-Faktor**

0,77 (>=3 bar 0,86 / ASME 0,629)

**Gewicht**  
weight

0,35 kg D10C / 0,33 kg D10CS