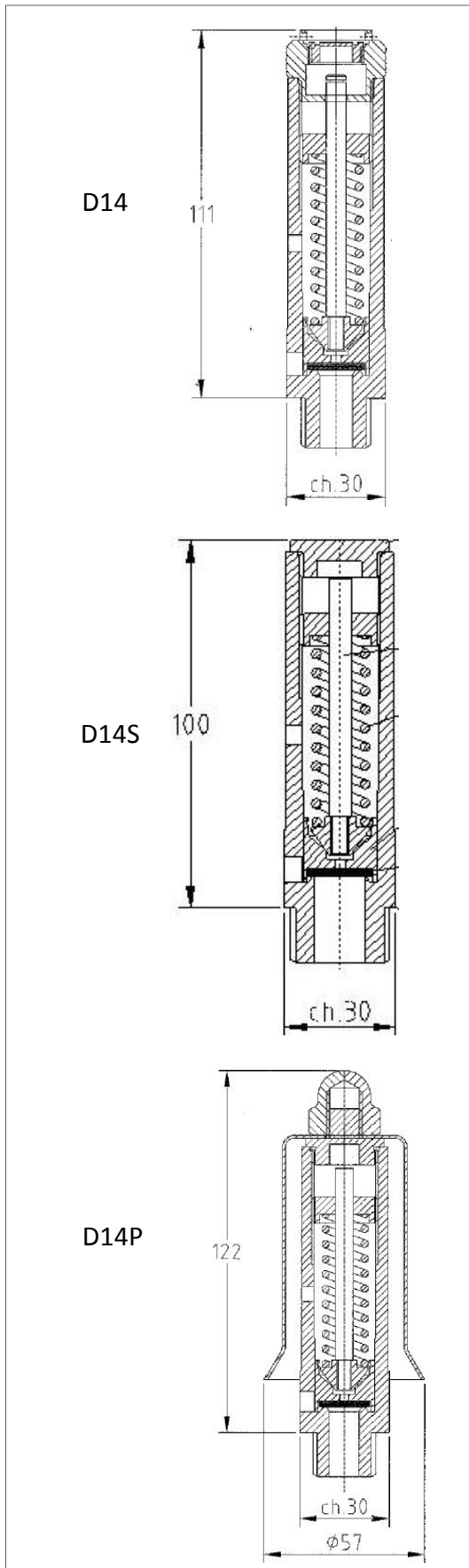


**DATENBLATT / TECHNICAL DATA SHEET D14/S/P**

Sicherheitsventil / Safety valve / soupape de sécurité

Erstellt / made / établir : 02.01.2016



**Geeignet für**  
Adapted for  
Convenant pour



Luft und neutrale Gase / air + neutral gases

**Zulassung**  
Homologation  
homologation



DGR EN ISO 4126 -1 entsprechend AD 2000  
ASME VIII Div.I, CRN, EAC, ATEX Ex II 2 G c

**Anschlüsse**  
connections  
connexion

1/2"-M, 3/4"-M und 3/4" Tri Clamp  
GAS ISO228 – BSPT – NPT – ISO7 R EN10226

**Nennweite D0**  
nominal Size  
diametres nominal

14 mm

**Druckbereich**  
pressure range  
plage de pression

0,3 bar – 30,0 bar (1 – 44,0 bar ASME)

**Werkstoffe**  
material  
matériau

Messing / brass / laiton  
Edelstahl / stainless steel / Inox

**Dichtungen**  
gaskets  
joint

NBR / FKM / Silicon / PTFE / EPDM / FFKM

**Temperatur**  
temperature  
température

-196°C – 275°C

**k-Faktor**

0,72 / >=3 bar 0,8 (0,712 ASME)

**Gewicht**  
weight

0,5 kg D14 / 0,47 kg D14S / 0,5 kg D14P