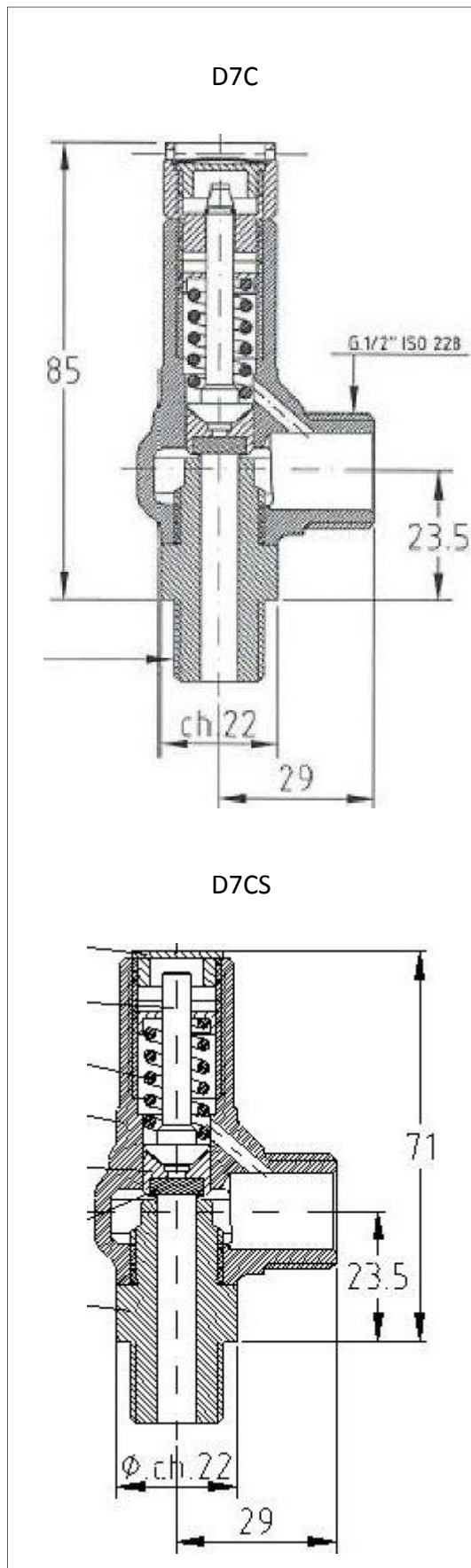


DATENBLATT / TECHNICAL DATA SHEET D7C/S

Eck-Sicherheitsventil / Safety valve angle type / soupape de sécurité canalisé

Seite 1

Erstellt / made / établir : 02.01.2016



Geeignet für
Adapted for



Luft, neutrale Gase, Flüssigkeiten, giftige, brennbare Medien, Kühl-Kältemittel
Air, liquids, toxic and flammable fluids

Zulassung
homologation
homologation

CE DGR EN ISO 4126 -1 + ATEX Ex II2 G c / D c
ASME VIII Div.I + CRN + EAC

Anschlüsse
connections
connexion

IN: 1/4" -M + 3/8" -M + 3/8-F GAS ISO228, NPT, R EN10226
3/4" Tri Clamp
OUT: 1/2" -M GAS ISO228

Nennweite D0
nominal Size
diametres nominal

7 mm

Druckbereich
pressure range
plage de pression

0,3 bar – 60,0 bar (1,0 – 40,0 ASME)

Werkstoffe
material
matériau

Messing / brass / laiton
Edelstahl / stainless steel / Inox

Dichtungen
gaskets
joint

NBR / FKM / Silicon / PTFE / EPDM / FFKM

Temperatur
temperature
température

-196°C – 450°C

k-Faktor

0,85 (ASME 0,629)

Gewicht
weight

0,25 kg D7C / 0,22 kg D7CS