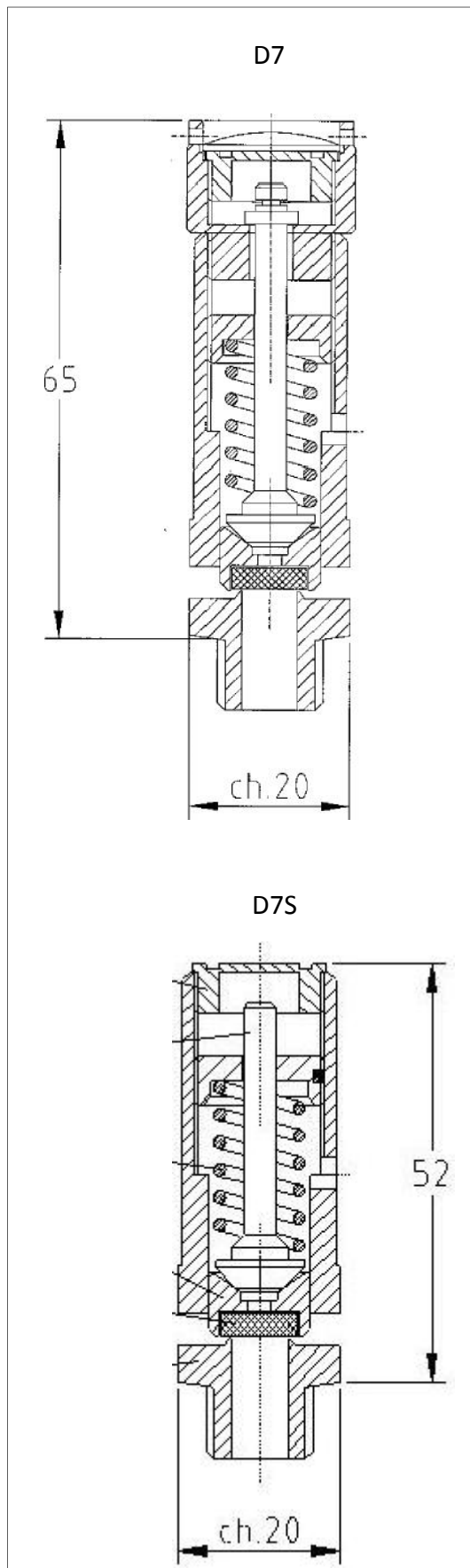


DATENBLATT / TECHNICAL DATA SHEET D7_D7S

Sicherheitsventil / Safety valve / soupape de sécurité

Seite 1

Erstellt / made / établis : 27.12.2018



Geeignet für
Adapted for
Convenant pour



Luft und neutrale Gase / air + neutral gases

Zulassung
Homologation
homologation

CE DGR EN ISO 4126 -1 entsprechend AD 2000
ASME VIII Div.I., CRN, EAC, ATEX Ex IID c

Anschlüsse
connections
connexion

1/4"-M , 3/8"-M
GAS ISO228 – BSPT – NPT – R ISO7 EN10226

Nennweite D0
nominal Size
diametres nominal

7 mm

Druckbereich
pressure range
plage de pression

0,3 bar – 60,0 bar (1 – 40,0 bar ASME)

Werkstoffe
material
matériau

Messing / brass / laiton
Edelstahl / stainless steel / Inox

Dichtungen
gaskets
joint

NBR / FKM / Silicon / PTFE / EPDM / FFKM

Temperatur
temperature
température

-196°C – 275°C

k-Faktor

0,81 (0,712 ASME)

Gewicht
weight

0,13 kg _ D7 / 0,1 kg _ D7S