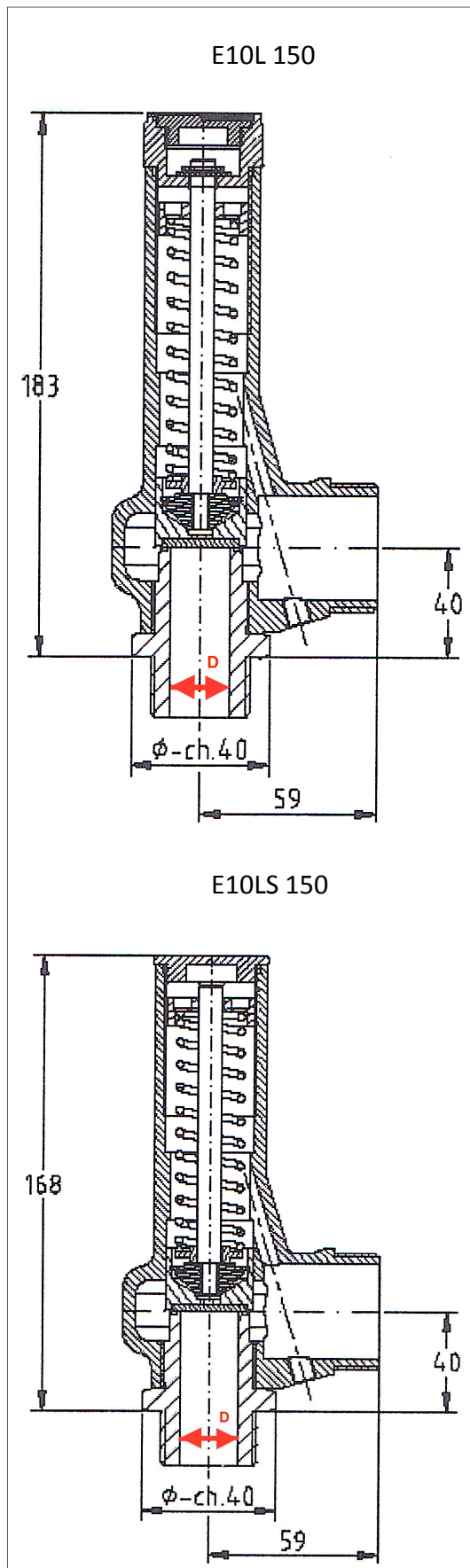


DATENBLATT / TECHNICAL DATA SHEET E10L/S150

Eck-Sicherheitsventil / Safety valve angle type / soupape de sécurité canalisé

Seite 1

Erstellt / made / établir : 02.01.2016



Geeignet für
Adapted for



Luft, neutrale Gase, Flüssigkeiten, giftige, brennbare Medien, Kühl-Kältemittel
Air, liquids, toxic and flammable fluids, coolings

Zulassung
homologation
homologation

CE DGR EN ISO 4126 -1 + EAC
ATEX Ex II 2 G c / D c

Anschlüsse
connections
connexion

IN: 1/2"-M, 3/4"-M G ISO228, NPT, R EN10266
DN20-25-32 PN16-160, 1"-1 1/2" Tri Clamp
3/4"-1" 150-1500 lb
OUT: 1 1/4"-M G ISO228, DN32 PN16-160, 1 1/4" 1501500 lb,
1 1/2" Tri Clamp,

Nennweite D0
nominal Size
diametres nominal

10 mm

Druckbereich
pressure range
plage de pression

100,0 bar – 150,0 bar

Werkstoffe
material
matériau

Messing / brass / laiton
Edelstahl / stainless steel / Inox

Dichtungen
gaskets
joint

NBR / FKM / Silicon / PTFE / EPDM / FFKM / Metal

Temperatur
temperature
température

-196°C – 450°C

k-Faktor

0,86 / ASME 0,629

Gewicht
weight

1,78 kg E10L-150 / 1,43 kg E10LS-150