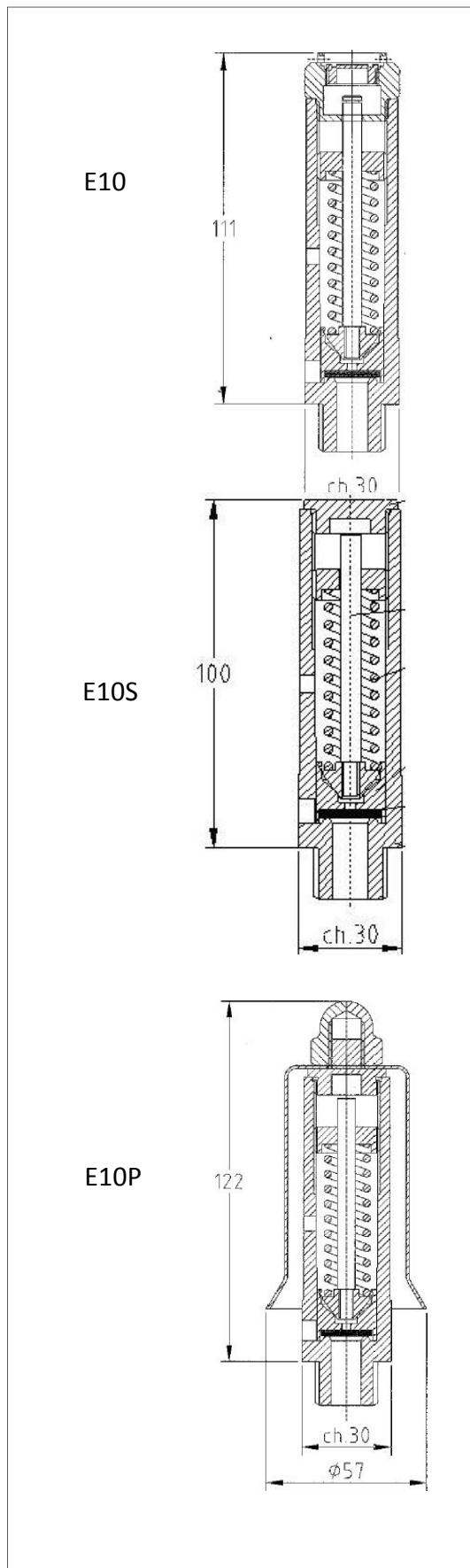


DATENBLATT / TECHNICAL DATA SHEET E10/S/P

Sicherheitsventil / Safety valve / soupape de sécurité

Erstellt / made / établir : 02.01.2016



Geeignet für
Adapted for
Convenant pour

Luft und neutral gase / air and neutral gases

Zulassung
Homologation
homologation

CE DGR EN ISO 4126 -1 entsprechend AD 2000
ASME VIII Div.I, CRN, EAC, ATEX II 2 G c

Anschlüsse
connections
connexion

3/8"-M, 1/2"-M, 3/4"-M
G ISO228 – BSPT – NPT – ISO7 R EN10226
1" bis 11/2" Tri Clamp

Nennweite D0
nominal Size
diametres nominal

10 mm

Druckbereich
pressure range
plage de pression

0,3 bar – 100,0 bar (1 bar – 106,0 bar ASME)

Werkstoffe
material
matériau

Messing / brass / laiton
Edelstahl / stainless steel / Inox

Dichtungen
gaskets
joint

NBR / FKM / Silicon / PTFE / EPDM / FFKM

Temperatur
temperature
température

-196°C – 275°C

k-Faktor

0,85 (0,712 ASME)

Gewicht
weight

0,5 kg E10 / 0,43 kg E10S / 0,48 kg E10P