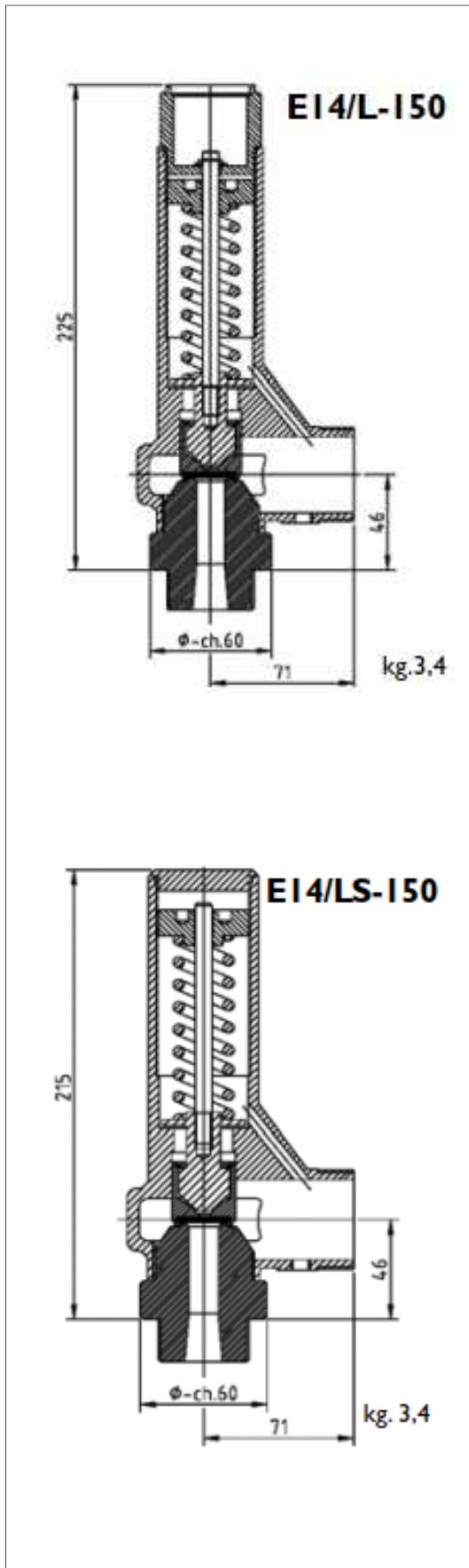


**DATENBLATT / TECHNICAL DATA SHEET E14L/S 150**

Eck-Sicherheitsventil / Safety valve angle type / soupape de sécurité canalisé

Erstellt / made / établir : 02.01.2016



**Geeignet für**  
Adapted for



Luft, neutrale Gase, Flüssigkeiten, giftige, brennbare Medien, Kühl-Kältemittel  
Air, liquids, toxic and flammable fluids, coolings

**Zulassung**  
homologation  
homologation



**Anschlüsse**  
connections  
connexion

IN: 3/4"-M, 1"-M G ISO228, NPT, R EN10266  
DN25-32-40 PN16-160, 11/4"-11/2" 150-900 lb  
1"-11/2" Tri Clamp, DN25-40 DIN405-11851  
OUT: 11/2"-M G ISO228, 11/2"-2" Tri Clamp  
DN32-40 PN16-100, 11/4"-11/2" 150-00 lb  
DN32 DIN405-11851

**Nennweite D0**  
nominal Size  
diametres nominal

14 mm

**Druckbereich**  
pressure range  
plage de pression

100,0 bar – 150,0 bar

**Werkstoffe**  
material  
matériau

Messing / brass / laiton  
Edelstahl / stainless steel / Inox

**Dichtungen**  
gaskets  
joint

NBR / FKM / Silicon / PTFE / EPDM / FFKM / Metal / PEEK

**Temperatur**  
temperature  
température

-196°C – 450°C

**k-Faktor**

0,86

**Gewicht**  
weight

3,4 kg E14L-150 / 3,2 kg E14LS-150