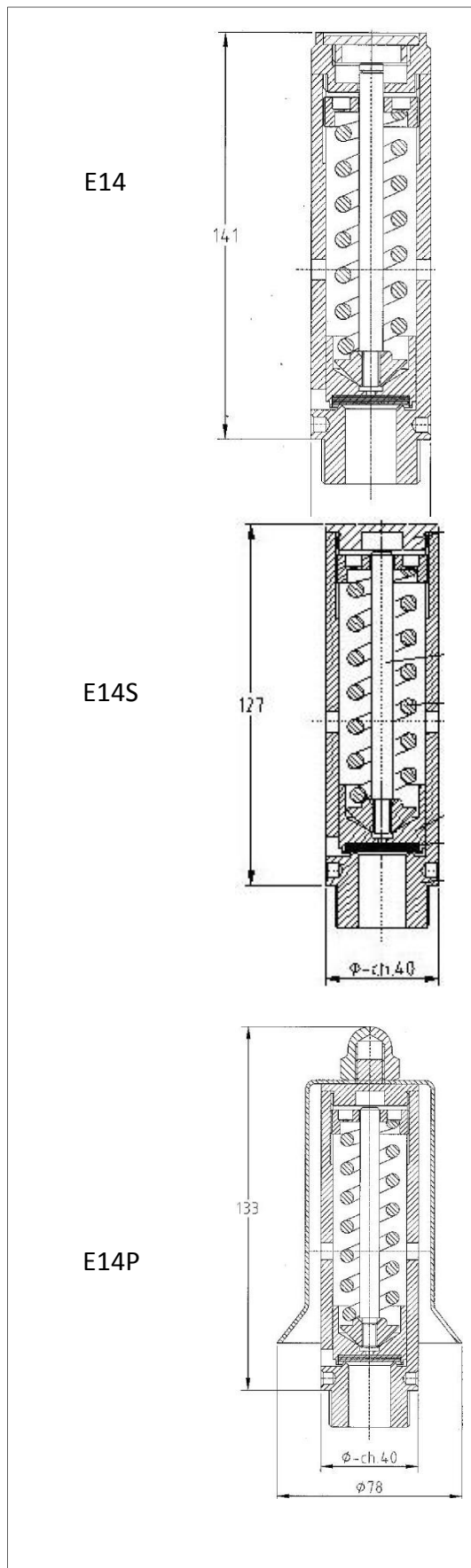


DATENBLATT / TECHNICAL DATA SHEET E14/S/P

Sicherheitsventil / Safety valve / soupape de sécurité

Erstellt / made / établir : 02.01.2016

Seite 1



Geeignet für
Adapted for
Convenant pour

Luft und neutrale Gase / air + neutral gases

Zulassung
Homologation
homologation

CE DGR EN ISO 4126 -1 entsprechend AD 2000
ASME VIII Div.I, CRN, EAC, ATEX II 2 G c

Anschlüsse
connections
connexion

3/4"-M, 1"-M GAS ISO228 – BSPT – NPT – ISO7 R EN10226
DN25 PN16-100 , 1" 150-900 lb , DN25-32 DIN405-11851
1"-11/2" Tri Clamp

Nennweite D0
nominal Size
diametres nominal

14 mm

Druckbereich
pressure range
plage de pression

0,3 bar – 100,0 bar (1 – 80,0 bar ASME)

Werkstoffe
material
matériau

Messing / brass / laiton
Edelstahl / stainless steel / Inox

Dichtungen
gaskets
joint

NBR / FKM / Silicon / PTFE / EPDM / FFKM / Metall

Temperatur
temperature
température

-196°C – 450°C

k-Faktor

0,89 (0,712 ASME)

Gewicht
weight

0,97 kg E14 / 0,95 kg E14S / 1,0 kg E14P