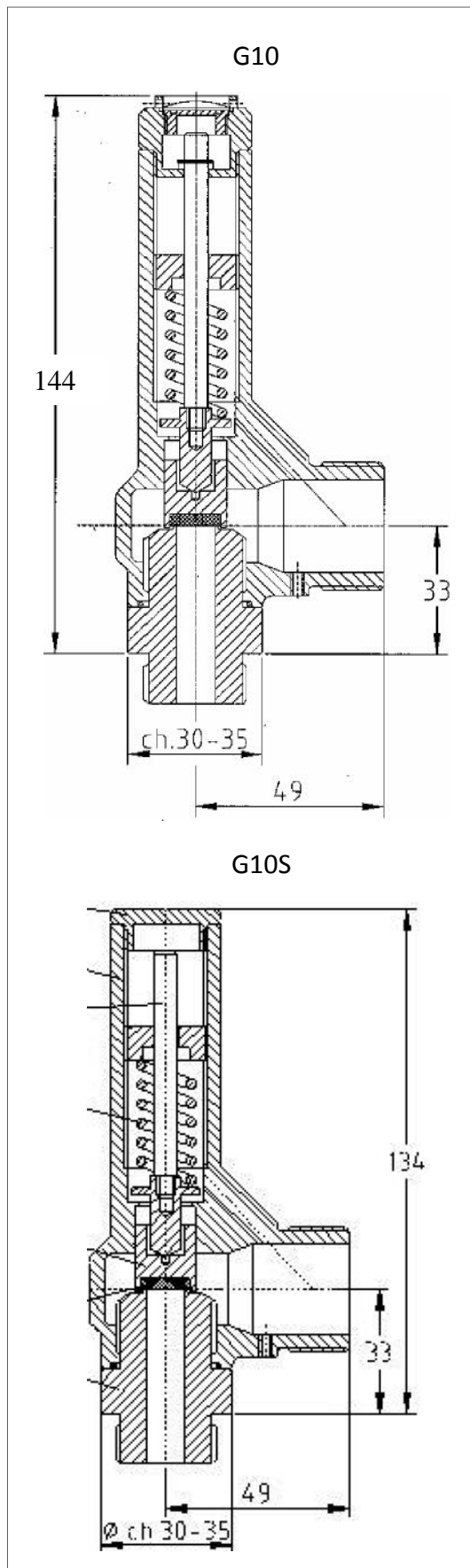


DATENBLATT / TECHNICAL DATA SHEET G10/S

Eck-Sicherheitsventil / Safety valve angle type / soupape de sécurité canalisé

Erstellt / made / établir : 02.01.2016

Seite 1



Geeignet für
Adapted for



Luft, neutrale Gase, Flüssigkeiten, giftige, brennbare Medien, Kühl-Kältemittel
Air, liquids, toxic and flammable fluids, coolings

Zulassung
homologation
homologation

CE DGR EN ISO 4126 -1 + ATEX Ex II 2 G c / D c
ASME VIII Div.I + CRN + EAC

Anschlüsse
connections
connexion

IN: 3/8"-M, 1/2"-M, 3/4"-M, 1"-M - G ISO228, NPT, R EN10226
DN15-20-25 PN16-40 , 1/2"+3/4"+1" 150-300 lb
1"-1 1/2" Tri Clamp , DN25 DIN405-11851
OUT: 1"-M G ISO228 , DN25 PN16-40 , 1" 150-300 lb
1"-1 1/2" Tri Clamp , DN25 DIN405-11851

Nennweite D0
nominal Size
diametres nominal

10 mm

Druckbereich
pressure range
plage de pression

0,3 bar – 30,0 bar (1,0 – 40,0 ASME)

Werkstoffe
material
matériau

Messing / brass / laiton
Edelstahl / stainless steel / Inox

Dichtungen
gaskets
joint

NBR / FKM / Silicon / PTFE / EPDM / FFKM / Metal

Temperatur
temperature
température

-196°C – 450°C

k-Faktor

0,85 / ASME 0,629

Gewicht
weight

0,81 kg G10 / 0,68 kg G10S