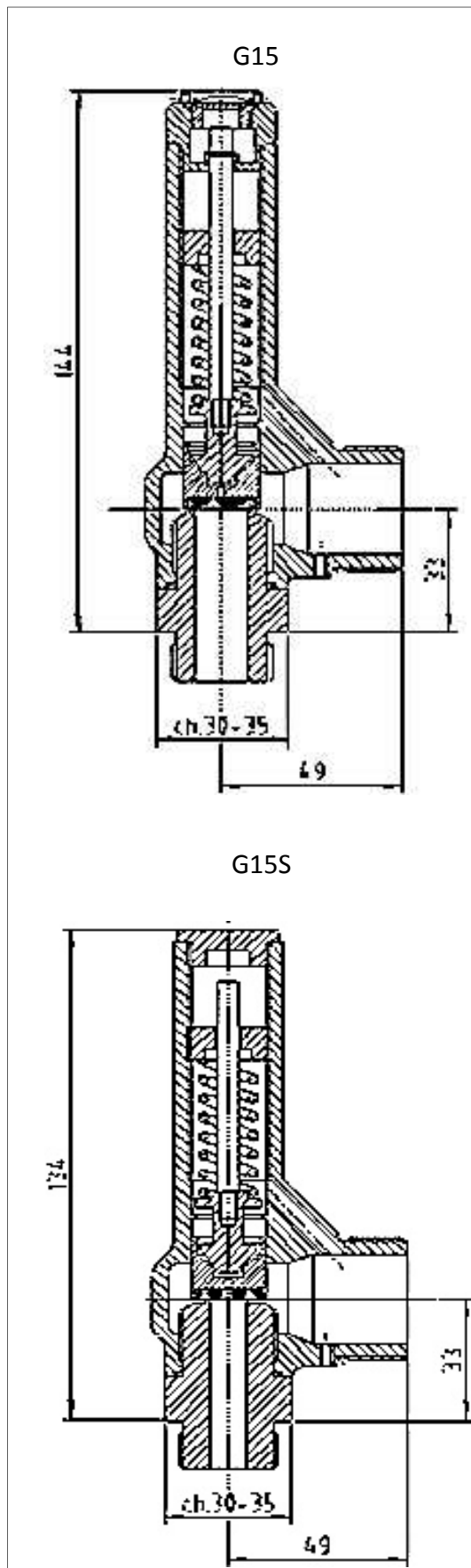


DATENBLATT / TECHNICAL DATA SHEET G15/S

Eck-Sicherheitsventil / Safety valve angle type / soupape de sécurité canalisé

Seite 1

Erstellt / made / établir : 02.01.2016



Geeignet für
Adapted for



Luft, neutrale Gase, Flüssigkeiten, giftige, brennbare Medien, Kühl-Kältemittel
Air, liquids, toxic and flammable fluids, coolings

Zulassung
homologation
homologation

CE DGR EN ISO 4126 -1 + EAC
ATEX Ex II 2 G c / D c

Anschlüsse
connections
connexion

IN: 1/2"-M, 3/4"-M, 1"-M G ISO228, NPT, R EN10266
DN20-25 PN16-40 , 3/4"-1" 150-300 lb
1"-1 1/2" Tri Clamp , DN25 DIN405-11851
OUT: 1"-M G ISO228 , DN25 PN16-40 , 1" 150-300 lb
1 1/2" Tri Clamp , DN25 DIN405-11581

Nennweite D0
nominal Size
diametres nominal

15 mm

Druckbereich
pressure range
plage de pression

0,3 bar – 16,0 bar

Werkstoffe
material
matériau

Messing / brass / laiton
Edelstahl / stainless steel / Inox

Dichtungen
gaskets
joint

NBR / FKM / Silicon / PTFE / EPDM / FFKM / Metal

Temperatur
temperature
température

-196°C – 450°C

k-Faktor

0,69

Gewicht
weight

0,76 kg G15 / 0,73 G15S