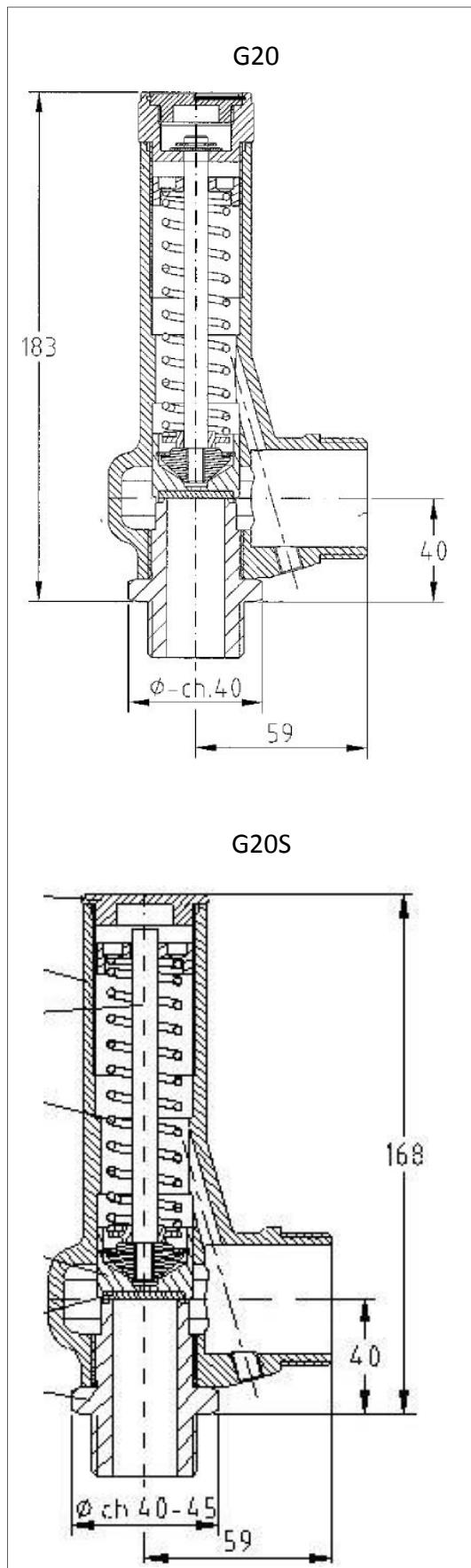


DATENBLATT / TECHNICAL DATA SHEET G20/S

Eck-Sicherheitsventil / Safety valve angle type / soupape de sécurité canalisée

Seite 1

Erstellt / made / établis : 02.01.2016



Geeignet für
Adapted for



Luft, neutrale Gase, Flüssigkeiten, giftige, brennbare Medien, Kühl-Kältemittel
Air, liquids, toxic and flammable fluids, coolings

Zulassung
homologation
homologation

CE DGR EN ISO 4126 -1 + EAC
ATEX, ASME, CRN

Anschlüsse
connections
connexion

IN: 1"-M, 11/4"-M, 1"-F, 11/4"-F – G ISO228, NPT, R EN10266
DN25-32 PN16-40-60 , 1"-11/2" 150-300 lb
DN25-32-40 DIN405-11581
OUT: 11/4"-M G ISO228, DN32-40 PN16-40-60
11/4"-11/2" 150-300 lb , 11/2" Tri Clamp
DN25-32-40 DIN405-11851

Nennweite D0
nominal Size
diametres nominal

20 mm

Druckbereich
pressure range
plage de pression

0,3 bar – 60,0 bar (1,0-55 bar ASME)

Werkstoffe
material
matériau

Messing / brass / laiton
Edelstahl / stainless steel / Inox

Dichtungen
gaskets
joint

NBR / FKM / Silicon / PTFE / EPDM / FFKM / Metal

Temperatur
temperature
température

-196°C – 450°C

k-Faktor

0,83 / 0,625 ASME

Gewicht
weight

1,53 kg G20 / 1,45 kg G20