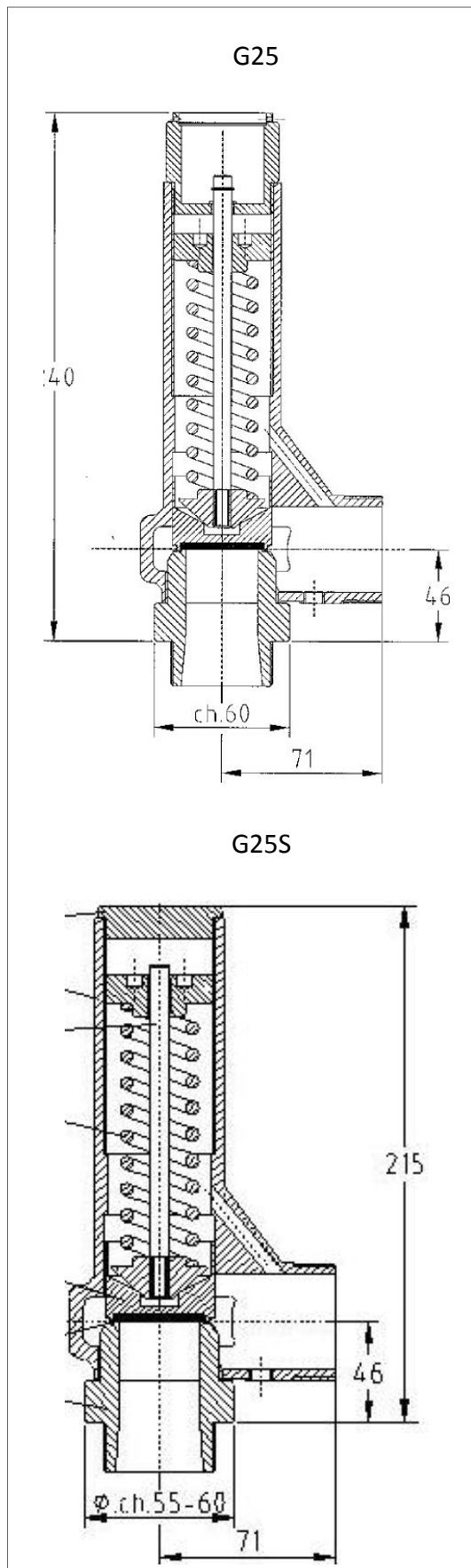


DATENBLATT / TECHNICAL DATA SHEET G25/S

Eck-Sicherheitsventil / Safety valve angle type / soupape de sécurité canalisée

Erstellt / made / établis : 02.01.2016

Seite 1



Geeignet für
Adapted for



Luft, neutrale Gase, Flüssigkeiten, giftige, brennbare Medien, Kühl-Kältemittel
Air, liquids, toxic and flammable fluids, coolings

Zulassung
homologation
homologation

CE DGR EN ISO 4126 -1 + ATEX Ex II G c / D c
ASME VIII Div.I, CRN, EAC

Anschlüsse
connections
connexion

IN: 11/2"-M, 11/4"-M, 11/2"-F – G ISO228, NPT, R EN10266
DN32-40 PN16-40-60 , 11/4"-11/2" 150-300 lb
11/2" Tri Clamp , DN25-32-40 DIN405-11581
OUT: 11/2"-M G ISO228 , DN40-50 PN 16-40-60
11/2"-2" 150-300 lb , DN32-40 DIN405-11581

Nennweite D0
nominal Size
diametres nominal

25 mm

Druckbereich
pressure range
plage de pression

0,3 bar – 60,0 bar (1-30,0 bar ASME)

Werkstoffe
material
matériau

Messing / brass / laiton
Edelstahl / stainless steel / Inox

Dichtungen
gaskets
joint

NBR / FKM / Silicon / PTFE / EPDM / FFKM / Metal

Temperatur
temperature
température

-196°C – 450°C

k-Faktor

0,78 / 0,625 ASME

Gewicht
weight

3,38 kg G25 / 3,1 kg G25S