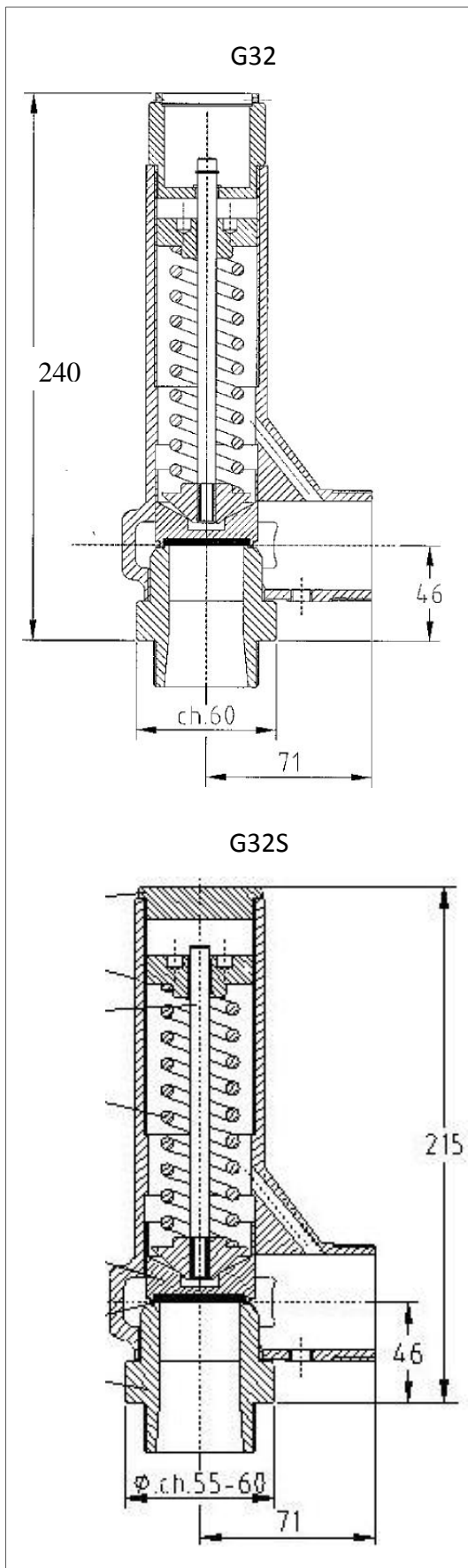


# DATENBLATT / TECHNICAL DATA SHEET G32/S

Eck-Sicherheitsventil / Safety valve angle type / soupape de sécurité canalisé

Erstellt / made / établir : 02.01.2016

Seite 1



**Geeignet für**  
Adapted for



Luft, neutrale Gase, Flüssigkeiten, giftige, brennbare Medien, Kühl-Kältemittel  
Air, liquids, toxic and flammable fluids, coolings

**Zulassung**  
homologation  
homologation

**CE** DGR EN ISO 4126 -1 + ATEX Ex II 2 G c / D c  
ASME VIII Div.I, CRN, EAC

**Anschlüsse**  
connections  
connexion

IN: 1 1/2"-M, 2"-M – G ISO228, NPT, R EN10266  
DN40-50 PN16-40 , 1 1/2"-2" 150-300 lb ,  
1 1/2"-2" Tri Clamp , DN32-40-50 DIN405-11851  
OUT: 1 1/2"-M G ISO228 , DN40-50 PN16-40 ,  
1 1/2"-2" 150-300 lb , 1 1/2"-2" Tri Clamp  
DN40-50 DIN405-11851

**Nennweite D0**  
nominal Size  
diametres nominal

32 mm

**Druckbereich**  
pressure range  
plage de pression

0,3 bar – 14,0 bar (1 bar - 12,2 bar ASME)

**Werkstoffe**  
material  
matériau

Messing / brass / laiton  
Edelstahl / stainless steel / Inox

**Dichtungen**  
gaskets  
joint

NBR / FKM / Silicon / PTFE / EPDM / FFKM / Metal

**Temperatur**  
temperature  
température

-196°C – 450°C

**k-Faktor**

0,53 / 0,629 ASME

**Gewicht**  
weight

3,4 kg G32 / 3,2 kg G32S