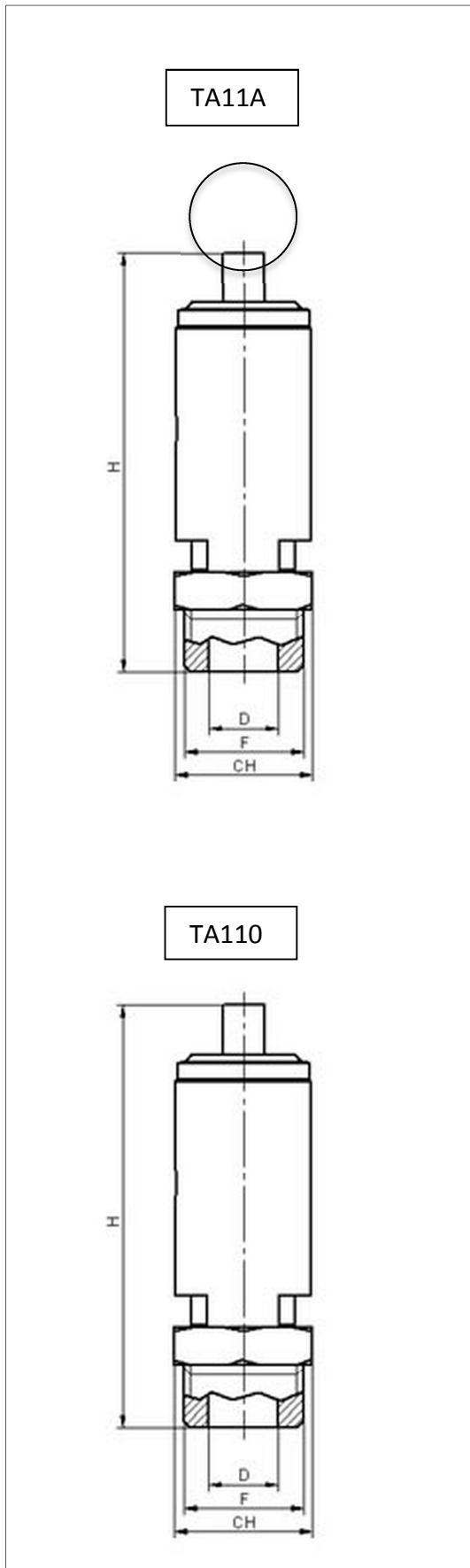


**DATENBLATT / TECHNICAL DATA SHEET TA11**

Frei abblasendes Sicherheitsventil / Safety valve

Erstellt / made / établis : 02.03.2017

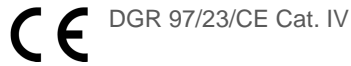


**Geeignet für**  
Adapted for  
Convenant pour



air  
air

**Zulassung**  
homologation  
homologation



**Anschlüsse F**  
connections  
connexion

3/8"-M, 1/2"-M  
BSP – BSPT - NPT

**Nennweite D**  
nominal Size  
diametres nominal

10,8 mm

**Druckbereich**  
Pressure range

4,0 – 16,0 bar

**Temperatur**  
temperature  
température

-20°C – 200°C

**k-Faktor** 0,6

**Abmessungen | dimension | dimension**

G	SW (CH) mm	H mm 0,5 – 18bar	
3/8"	20	63	
1/2"	22	64	

SW Schlüsselweite / wrench size / surplat  
H Länge / length / longueur