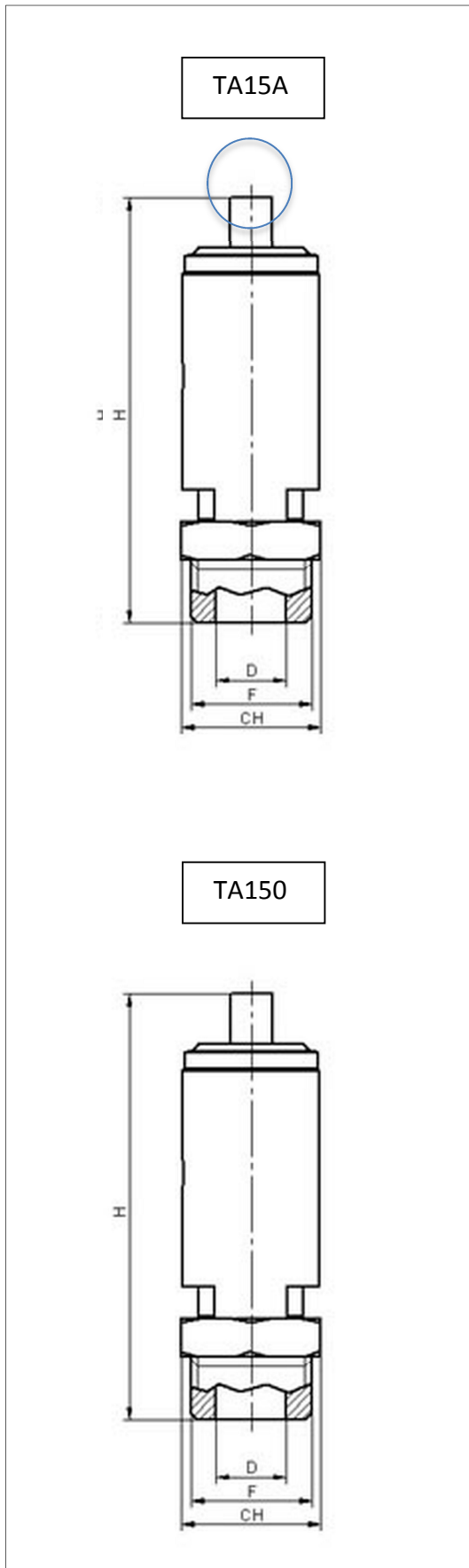


DATENBLATT / TECHNICAL DATA SHEET TA15

Frei abblasendes Sicherheitsventil / Safety valve

Erstellt / made / établis : 02.01.2016



Geeignet für
Adapted for
Convenant pour



Luft
air
air

Zulassung
homologation
homologation



Anschlüsse
connections
connexion

3/4"-M
BSP – BSPT - NPT

Nennweite D
nominal Size
diametres nominal

14 mm

Druckbereich
pressure range
plage de pression

2,0 bar – 18,0 bar

Werkstoffe
material
matériau

Messing / brass / laiton

Dichtungen
gaskets
joint

NBR / FKM (Viton)

Temperatur
temperature
température

-20°C – 200°C

Abmessungen | dimension | dimension

G	SW (CH) mm	H mm 0,5 – 18bar	
3/4"	28	100	

SW Schlüsselweite / wrench size / surplat
H Länge / length / longueur