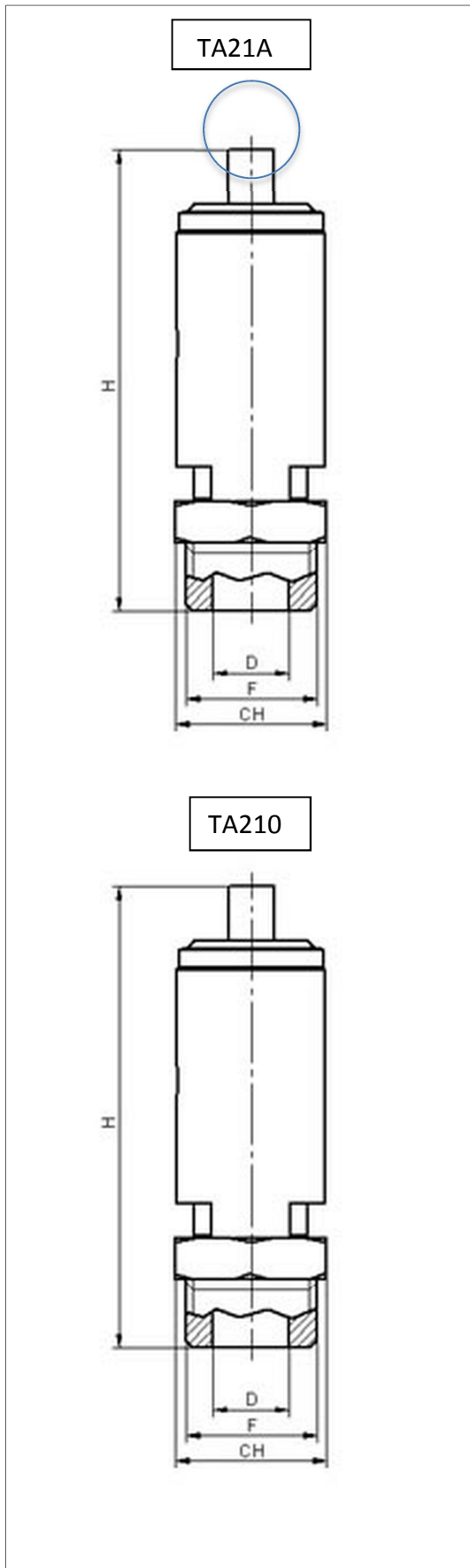


**DATENBLATT / TECHNICAL DATA SHEET TA21**

Frei abblasendes Sicherheitsventil / Safety valve

Erstellt / made / établir : 02.01.2016



**Geeignet für**  
Adapted for  
Convenant pour



Luft  
air  
air

**Anschlüsse**  
connections  
connexion 1"-M  
BSP – BSPT - NPT

**Nennweite D**  
nominal Size  
diametres nominal 20,5 mm

**Druckbereich**  
pressure range  
plage de pression 2,0 bar – 18,0 bar

**Werkstoffe**  
material  
matériau Messing / brass / laiton

**Dichtungen**  
gaskets  
joint NBR / FKM (Viton)

**Temperatur**  
temperature  
température -20°C – 200°C

**k-Faktor**

**Abmessungen | dimension | dimension**

F	SW (CH) mm	H mm 0,5 – 18bar	
1"	38	118	

SW Schlüsselweite / wrench size / surplat  
H Länge / length / longueur