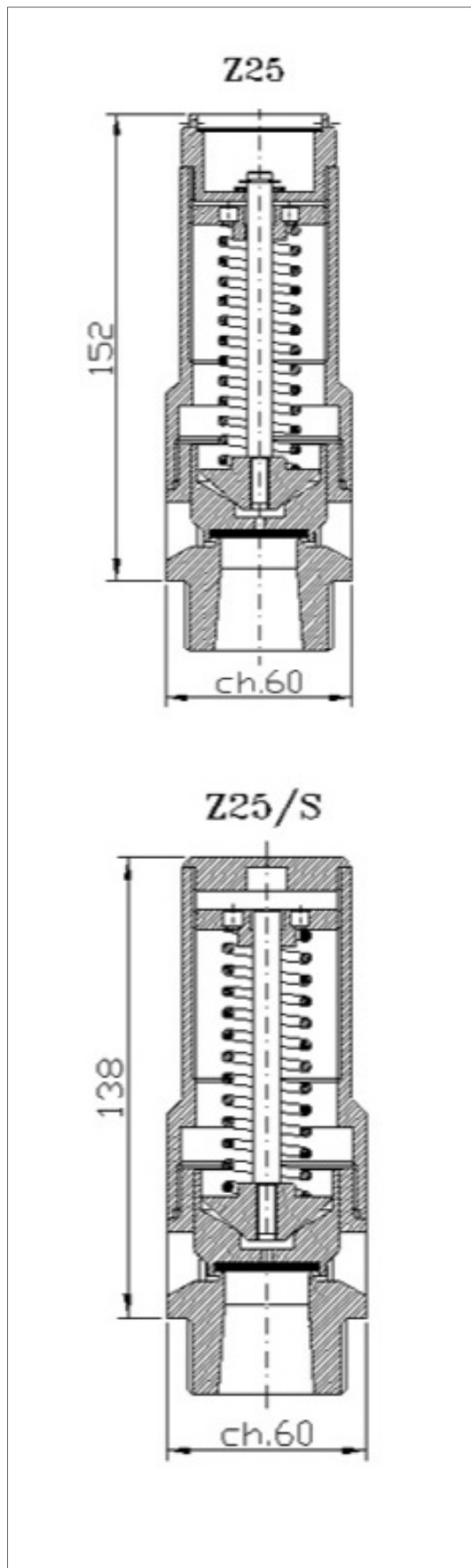


# DATENBLATT / TECHNICAL DATA SHEET Z25/S

Frei abblasendes Sicherheitsventil / Safety valve / soupape de sécurité

Erstellt / made / établi : 14.5.2018

Seite 1



**Geeignet für**  
Adapted for  
Convenant pour

Luft / Air

**Zulassung**  
homologation  
homologation



DGR EN ISO 4126  
ATEX Ex II 2 G c

**Anschlüsse**  
connections  
connexion

11/4" - M, 11/2" - M G ISO228 - BSPT - NPT -  
ISO7 R EN10226 , DN32 PN16 , 11/4"+11/2" 150 lb

**Nennweite Do**  
nominal Size  
diametres nominal

25 mm

**Druckbereich**  
pressure range  
plage de pression

0,3 bar - 16,0 bar

**Werkstoffe**  
material  
matériau

Messing / brass / laiton

**Dichtungen**  
gaskets  
joint

NBR / FKM / Silicon / PTFE / EPDM / FFKM

**Temperatur**  
temperature  
température

-196°C - 250°C

**k-Faktor**

0,85

**Gewicht**  
weight

1,68 kg Z25 + Z25S