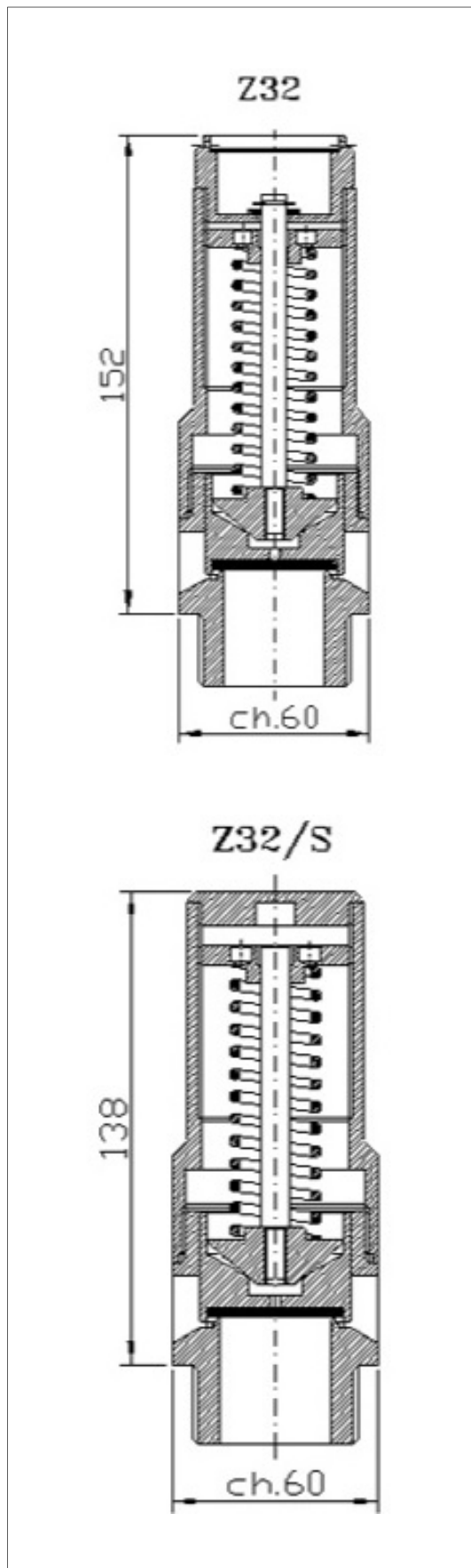


DATENBLATT / TECHNICAL DATA SHEET Z32/S

Frei abblasendes Sicherheitsventil / Safety valve / soupape de sécurité

Erstellt / made / établi : 14.5.2018

Seite 1



Geeignet für
Adapted for
Convenant pour

Luft / Air

Zulassung
homologation
homologation

CE DGR EN ISO 4126
ATEX Ex II 2 G c

Anschlüsse
connections
connexion

1 1/2"-M
G ISO228 – BSPT – NPT – ISO7 R EN10226
DN40 PN16 , 1 1/2" 150 lb

Nennweite D0
nominal Size
diametres nominal

32 mm

Druckbereich
pressure range
plage de pression

0,3 bar – 8,0 bar

Werkstoffe
material
matériau

Messing / brass / laiton

Dichtungen
gaskets
joint

NBR / FKM / Silicon / PTFE / EPDM / FFKM

Temperatur
temperature
température

-196°C – 250°C

k-Faktor

0,73

Gewicht
weight

1,7 kg